

SUJET 1 Métropole juin 2017

Exercice 1 : commun à tous les candidats (7 points)

Partie A

On considère la fonction h définie sur l'intervalle $[0 ; +\infty[$ par $h(x) = xe^{-x}$.

1. Déterminer la limite de la fonction h en $+\infty$.
2. Étudier les variations de la fonction h sur l'intervalle $[0 ; +\infty[$ et dresser son tableau de variations.
3. L'objectif de cette question est de déterminer une primitive de la fonction h .
 - a. Vérifier que pour tout nombre réel x appartenant à l'intervalle $[0 ; +\infty[$, on a :

$$h(x) = e^{-x} - h'(x)$$

où h' désigne la fonction dérivée de h .

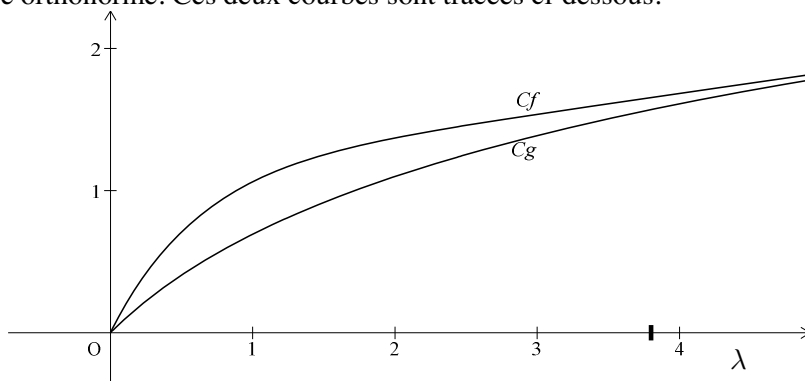
- b. Déterminer une primitive sur l'intervalle $[0 ; +\infty[$ de la fonction $x \mapsto e^{-x}$.
- c. Dédire des deux questions précédentes une primitive de la fonction h sur l'intervalle $[0 ; +\infty[$.

Partie B

On définit les fonctions f et g sur l'intervalle $[0 ; +\infty[$ par :

$$f(x) = xe^{-x} + \ln(x+1) \text{ et } g(x) = \ln(x+1).$$

On note C_f et C_g les représentations graphiques respectives des fonctions f et g dans un repère orthonormé. Ces deux courbes sont tracées ci-dessous.



1. Pour un nombre réel x appartenant à l'intervalle $[0 ; +\infty[$, on appelle M le point de coordonnées $(x ; f(x))$ et N le point de coordonnées $(x ; g(x))$: M et N sont donc les points d'abscisse x appartenant respectivement aux courbes C_f et C_g .

a. Déterminer la valeur de x pour laquelle la distance MN est maximale et donner cette distance maximale.

b. Placer sur le graphique fourni les points M et N correspondant à la valeur maximale de MN .

2. Soit λ un réel appartenant à l'intervalle $[0 ; +\infty[$. On note D_λ le domaine du plan délimité par les courbes C_f et C_g et par les droites d'équations $x=0$ et $x=\lambda$.

a. Hachurer le domaine D_λ correspondant à la valeur λ proposée sur le graphique.

b. On note A_λ l'aire du domaine D_λ , exprimée en unités d'aire. Démontrer que :

$$A_\lambda = 1 - \frac{\lambda + 1}{e^\lambda}.$$

c. Calculer la limite de A_λ lorsque λ tend vers $+\infty$ et interpréter le résultat.

3. On considère l'algorithme suivant :

Variables :	λ est un réel positif S est un réel strictement compris entre 0 et 1
Initialisation :	Saisir S λ prend la valeur 0
Traitement :	Tant Que $1 - \frac{\lambda + 1}{e^\lambda} < S$ faire λ prend la valeur $\lambda + 1$ Fin Tant Que
Sortie :	Afficher λ

a. Quelle valeur affiche cet algorithme si on saisit la valeur $S = 0,8$?

b. Quel est le rôle de cet algorithme ?

Exercice 2 : commun à tous les candidats (3 points)

L'espace est muni d'un repère orthonormé $(O ; \vec{i}, \vec{j}, \vec{k})$.

Soit P le plan d'équation cartésienne : $2x - z - 3 = 0$.

On note A le point de coordonnées $(1 ; a ; a^2)$ où a est un nombre réel.

1. Justifier que, quelle que soit la valeur de a , le point A n'appartient pas au plan P .

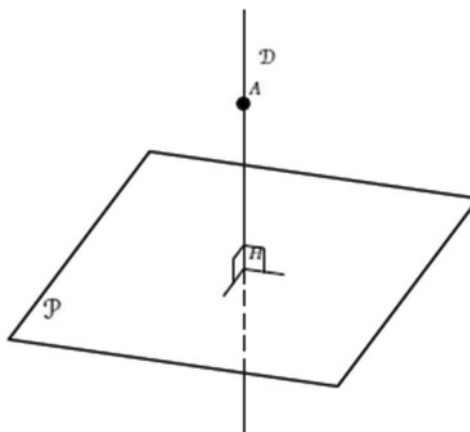
2. a. Déterminer une représentation paramétrique de la droite D (de paramètre t) passant par le point A et orthogonale au plan P .

b. Soit M un point appartenant à la droite D , associé à la valeur t du paramètre dans la représentation paramétrique précédente.

Exprimer la distance AM en fonction du réel t .

On note H le point d'intersection du plan P et de la droite D orthogonale à P et passant par le point A . Le point H est appelé projeté orthogonal du point A sur le plan P et la distance AH est appelée distance du point A au plan P .

On note H le point d'intersection du plan P et de la droite D orthogonale à P et passant par le point A . Le point H est appelé projeté orthogonal du point A sur le plan P et la distance AH est appelée distance du point A au plan P .

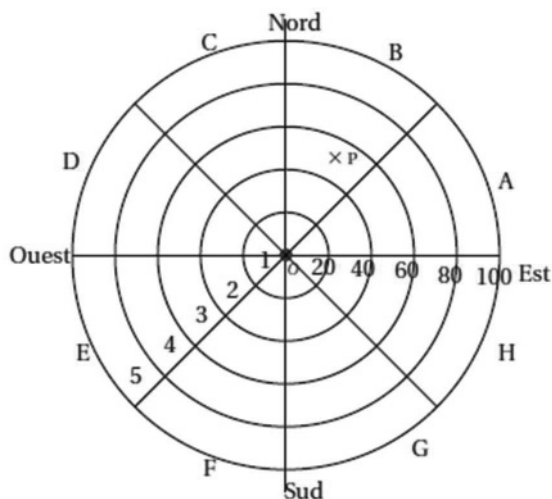


3. Existe-t-il une valeur de a pour laquelle la distance AH du point A de coordonnées $(1 ; a ; a^2)$ au plan P est minimale ? Justifier la réponse.

Exercice 3 : commun à tous les candidats (5 points)

Dans une vaste plaine, un réseau de capteurs permet de détecter la foudre et de produire une image des phénomènes orageux. Ces données servent en particulier aux services météorologiques pour améliorer leurs prévisions et pour permettre des interventions plus rapides sur les lieux, notamment en cas d'incendie.

Le but de l'exercice est d'étudier les impacts de foudre détectés par un capteur. L'écran radar, sur lequel les points d'impact de foudre sont observés, a l'allure suivante :



Le capteur de foudre étant représenté par le centre de l'écran, cinq cercles concentriques correspondant aux rayons respectifs 20, 40, 60, 80 et 100 kilomètres délimitent dans l'ordre cinq zones, numérotées de 1 à 5, définies par leur distance au capteur.

De plus, huit segments partant du capteur délimitent huit portions, de même ouverture angulaire, nommées dans le sens trigonométrique de A à H.

L'écran est ainsi partagé en quarante secteurs dénommés par une lettre et un nombre entre 1 et 5. Par exemple, le point P positionné sur la figure est situé dans le secteur B3.

On assimile l'écran radar à une partie du plan complexe en définissant un repère orthonormé $(O ; \vec{u}, \vec{v})$ de la manière suivante :

- l'origine O marque la position du capteur ;
- l'axe des abscisses est orienté d'Ouest en Est ;
- l'axe des ordonnées est orienté du Sud au Nord ;
- l'unité choisie est le kilomètre.

Dans la suite, un point de l'écran radar est associé à un point d'affixe z .

Partie A

1. On note z_p l'affixe du point P situé dans le secteur B3 sur le graphique précédent.

On appelle r le module de z_p et θ son argument dans l'intervalle $]-\pi ; \pi]$.

Parmi les quatre propositions suivantes, déterminer la seule qui propose un encadrement correct pour r et pour θ (aucune justification n'est demandée) :

Proposition A	Proposition B
$40 < r < 60$	$20 < r < 40$
et	et
$0 < \theta < \frac{\pi}{4}$	$\frac{\pi}{2} < \theta < \frac{3\pi}{4}$

Proposition C	Proposition D
$40 < r < 60$	$0 < r < 60$
et	et
$\frac{\pi}{4} < \theta < \frac{\pi}{2}$	$-\frac{\pi}{2} < \theta < -\frac{\pi}{4}$

2. Un impact de foudre est matérialisé sur l'écran en un point d'affixe z . Dans chacun des deux cas suivants, déterminer le secteur auquel ce point appartient :

a. $z = 70e^{-i\frac{\pi}{3}}$;

b. $z = -45\sqrt{3} + 45i$.

Partie B

On suppose dans cette partie que le capteur affiche un impact au point P d'affixe $50e^{i\frac{\pi}{3}}$. En raison d'imprécisions de mesures, le point d'impact affiché ne donne qu'une indication approximative du point d'impact réel de la foudre.

Ainsi, lorsque le capteur affiche le point d'impact P d'affixe $50e^{i\frac{\pi}{3}}$, l'affixe Z du point d'impact réel de la foudre admet :

- un module qui peut être modélisé par une variable aléatoire M suivant une loi normale d'espérance $\mu = 50$ et d'écart type $\sigma = 5$;
- un argument qui peut être modélisé par une variable aléatoire T suivant une loi normale d'espérance $\frac{\pi}{3}$ et d'écart type $\frac{\pi}{12}$.

On suppose que les variables aléatoires M et T sont indépendantes, c'est-à-dire que, quels que soient les intervalles I et J , les événements $(M \in I)$ et $(T \in J)$ sont indépendants.

Dans la suite les probabilités seront arrondies à 10^{-3} près.

1. Calculer la probabilité $P(M < 0)$ et interpréter le résultat obtenu.

2. Calculer la probabilité $P(M \in]40 ; 60[)$.

3. On admet que $P\left(T \in \left] \frac{\pi}{4} ; \frac{\pi}{2} \right[\right) = 0,819$.

En déduire la probabilité que la foudre ait effectivement frappé le secteur B3 selon cette modélisation.

Exercice 4 : pour les candidats n'ayant pas suivi l'enseignement de spécialité (5 points)

On étudie un modèle de propagation d'un virus dans une population, semaine après semaine. Chaque individu de la population peut être, à l'exclusion de toute autre possibilité :

- soit susceptible d'être atteint par le virus, on dira qu'il est « de type S » ;
- soit malade (atteint par le virus) ;
- soit immunisé (ne peut plus être atteint par le virus).

Un individu est immunisé lorsqu'il a été vacciné, ou lorsqu'il a guéri après avoir été atteint par le virus.

Pour tout entier naturel n , le modèle de propagation du virus est défini par les règles suivantes :

- Parmi les individus de type S en semaine n , on observe qu'en semaine $n + 1$: 85 % restent de type S, 5 % deviennent malades et 10 % deviennent immunisés.
- Parmi les individus malades en semaine n , on observe qu'en semaine $n + 1$: 65 % restent malades, et 35 % sont guéris et deviennent immunisés.
- Tout individu immunisé en semaine n reste immunisé en semaine $n + 1$.

On choisit au hasard un individu dans la population. On considère les événements suivants :

S_n : « l'individu est de type S en semaine n » ;

M_n : « l'individu est malade en semaine n » ;

I_n : « l'individu est immunisé en semaine n ».

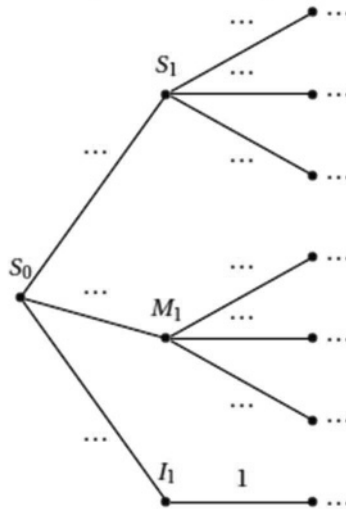
En semaine 0, tous les individus sont considérés « de type S », on a donc les probabilités suivantes :

$$P(S_0) = 1, \quad P(M_0) = 0 \quad \text{et} \quad P(I_0) = 0.$$

Partie A

On étudie l'évolution de l'épidémie au cours des semaines 1 et 2.

1. Reproduire sur la copie et compléter l'arbre de probabilités donné ci-dessous :



2. Montrer que $P(I_2) = 0,2025$.

3. Sachant qu'un individu est immunisé en semaine 2, quelle est la probabilité, arrondie au millième, qu'il ait été malade en semaine 1 ?

Partie B

On étudie à long terme l'évolution de la maladie.

Pour tout entier naturel n , on note $u_n = P(S_n)$, $v_n = P(M_n)$ et $w_n = P(I_n)$. les probabilités respectives des événements S_n , M_n et I_n .

1. Justifier que, pour tout entier naturel n , on a : $u_n + v_n + w_n = 1$.

On admet que la suite (v_n) est définie par $v_0 = 0$ et $v_{n+1} = 0,65v_n + 0,05u_n$.

2. À l'aide d'un tableur, on a calculé les premiers termes des suites (u_n) , (v_n) et (w_n) :

	A	B	C	D
1	n	u_n	v_n	w_n
2	0	1	0	0
3	1	0,8500	0,0500	0,1000
4	2	0,7225	0,0750	0,2025
5	3	0,6141	0,0849	0,3010
6	4	0,5220	0,0859	0,3921
7	5	0,4437	0,0819	0,4744
8	6	0,3771	0,0754	0,5474
...
20	18	0,0536	0,0133	0,9330
21	19	0,0456	0,0113	0,9431
22	20	0,0388	0,0096	0,9516

Pour répondre aux questions **a** et **b** suivantes, on utilisera la feuille de calcul reproduite ci-dessus.

a. Quelle formule, saisie dans la cellule C3, permet par recopie vers le bas, de calculer les termes de la suite (v_n) ?

b. On admet que les termes de (v_n) augmentent, puis diminuent à partir d'un certain rang N , appelé le « pic épidémique » : c'est l'indice de la semaine pendant laquelle la probabilité d'être malade pour un individu choisi au hasard est la plus grande. Déterminer la valeur du pic épidémique prévue par ce modèle.

3. a. Justifier que, pour tout entier naturel n , on a : $u_{n+1} = 0,85u_n$.

En déduire l'expression de u_n en fonction de n .

b. Montrer, à l'aide d'un raisonnement par récurrence, que pour tout entier naturel n ,

$$v_n = \frac{1}{4}(0,85^n - 0,65^n).$$

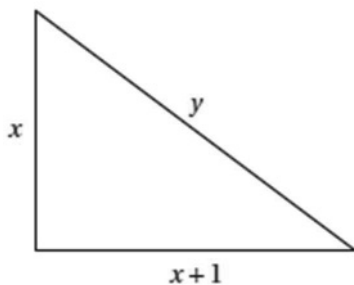
4. Calculer les limites de chacune des suites (u_n) , (v_n) et (w_n) .

Que peut-on en déduire quant à l'évolution de l'épidémie prévue à long terme par ce modèle ?

Exercice 4 : pour les candidats ayant suivi l'enseignement de spécialité (5 points)

On appelle « triangle rectangle presque isocèle », en abrégé TRPI, un triangle rectangle dont les côtés de l'angle droit ont pour longueurs x et $x+1$, et dont l'hypoténuse a pour longueur y , où x et y sont des entiers naturels.

Ainsi, un TRPI est un triangle rectangle dont les longueurs des côtés de l'angle droit sont deux nombres entiers consécutifs et dont la longueur de l'hypoténuse est un nombre entier.



Si le triangle de côtés x , $x+1$ et y , où y est la longueur de l'hypoténuse, est un TRPI, on dira que le couple $(x ; y)$ définit un TRPI.

Partie A

1. Démontrer que le couple d'entiers naturels $(x ; y)$ définit un TRPI si, et seulement si, on a :

$$y^2 = 2x^2 + 2x + 1.$$

2. Montrer que le TRPI ayant les plus petits côtés non nuls est défini par le couple $(3 ; 5)$.

- 3. a.** Soit n un entier naturel. Montrer que si n^2 est impair alors n est impair.
- b.** Montrer que dans un couple d'entiers $(x ; y)$ définissant un TRPI, le nombre y est nécessairement impair.
- c.** Montrer que si le couple d'entiers naturels $(x ; y)$ définit un TRPI, alors x et y sont premiers entre eux.

Partie B

On note A la matrice carrée : $A = \begin{pmatrix} 3 & 2 \\ 4 & 3 \end{pmatrix}$, et B la matrice colonne : $B = \begin{pmatrix} 1 \\ 2 \end{pmatrix}$.

Soient x et y deux entiers naturels ; on définit les entiers naturels x' et y' par la relation :

$$\begin{pmatrix} x' \\ y' \end{pmatrix} = A \begin{pmatrix} x \\ y \end{pmatrix} + B.$$

1. Exprimer x' et y' en fonction de x et y .

2. a. Montrer que : $y'^2 - 2x'(x'+1) = y^2 - 2x(x+1)$.

b. En déduire que si le couple $(x ; y)$ définit un TRPI, alors le couple $(x' ; y')$ définit également un TRPI.

On considère les suites $(x_n)_{n \in \mathbb{N}}$ et $(y_n)_{n \in \mathbb{N}}$ d'entiers naturels, définies par $x_0 = 3$,

$y_0 = 5$ et pour tout entier naturel n : $\begin{pmatrix} x_{n+1} \\ y_{n+1} \end{pmatrix} = A \begin{pmatrix} x_n \\ y_n \end{pmatrix} + B$.

Montrer par récurrence que, pour tout entier naturel n , le couple $(x_n ; y_n)$ définit un TRPI.

3. Déterminer, par la méthode de votre choix que vous préciserez, un TRPI dont les longueurs des côtés sont supérieures à 2017.